



Ficha Técnica

BIM3N

Estamos comprometidos con nuestros clientes para darles el mejor servicio.

Somos una empresa 100% Mexicana especializada en el manejo de fluidos a nivel industrial, en el cuál nos entregamos con responsabilidad y disciplina a nuestros clientes para proveerlos de productos de primera calidad en el tiempo y forma que lo requieran.



SIINPRO
SINERGIA INDUSTRIAL DE PROCESOS SA DE CV



NUESTROS PRODUCTOS



VÁLVULAS DE BOLA

Válvulas de bola, conexión roscada y bridada, inoxidable 316.



VÁLVULAS DE MARIPOSA

Válvulas de mariposa tipo Wafer y Lug, Montaje Directo ISO-5211, brida universal ANSI.



ACTUADORES ELÉCTRICOS

Actuadores eléctricos de ON-OFF y modulantes y multivueltas.



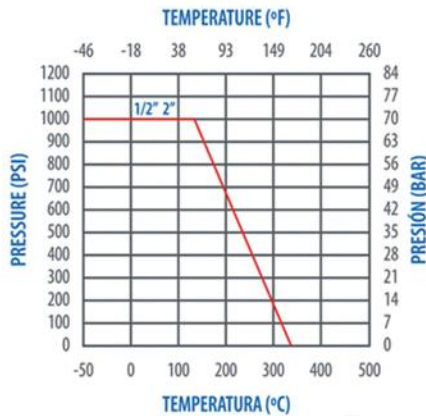
ACTUADORES NEUMÁTICOS

Actuadores neumáticos simple y doble acción, junto con todos sus accesorios



VÁLVULA DE BOLA BIM3N

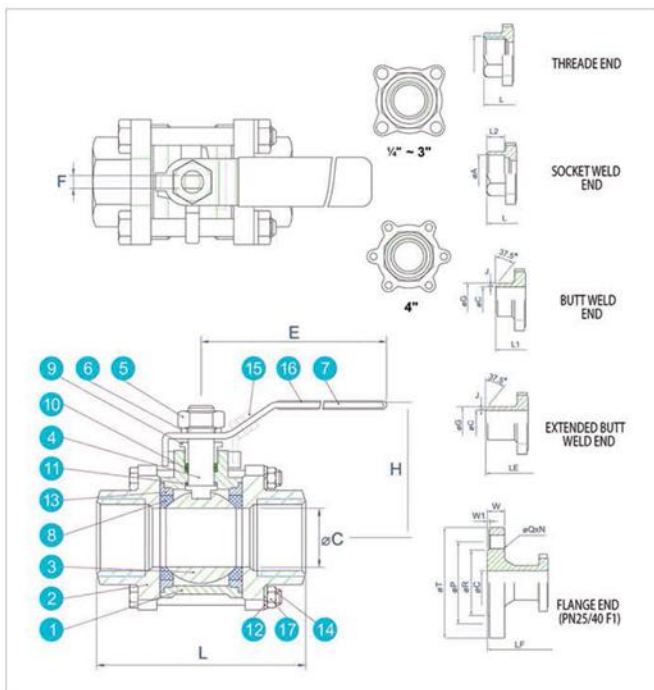
PRESSURE - TEMPERATURE CHART



FEATURES

- Full Port
- W.P: 1000 WOG (PN63)
- W.T.: -20 °C-200 -c (-4 °F-392 °F)
- Investment Casting
- Blow-Out Proof Stem
- Locking Device
- Anti-static device
- TA-Luft Approved
- Thread Type : ASME B1.20.1 (NPT) DIN2999 & BS21 ISO7/1 & EN10226

MATERIAL LIST



Items	Parts	Material
1	Body	ASTM A351-CF8M / ASTM A216-WCB
2	Cap	
3	Ball	
4	Stem	
5	Gland nut	ASTM A276 - 316
6	Seat	AISI 304
7	Seal	RTFE / PTFE
8	Packing	PTFE
9	Thrust washer	
10	Spring washer	
11	Stem nut	
12	Bolt	AISI 304
13	Nut	
14	Spring washer	
15	Handle	
16	Locking device	
17	Handle sleeve	PVC



VÁLVULA DE BOLA BIM3N

DIMENSION (inches)

SIZE	ØA	ØC	E	F	ØG	H	L	L1	L2	LE	LF	ØP	ØQ	ØR	ØT	W	W1
1/4"	0.56	0.46	3.94	0.20	0.55	1.97	2.23	2.23	0.39	8.86	N/A	N/A	N/A	N/A	N/A	N/A	N/A
3/8"	0.69	0.50	3.94	0.20	0.69	1.97	2.23	2.23	0.39	8.86	N/A	N/A	N/A	N/A	N/A	N/A	N/A
1/2"	0.85	0.59	5.12	0.26	0.89	2.36	2.58	2.58	0.39	8.86	5.12	0.16	0.55	1.77	3.74	0.63	0.08
3/4"	1.07	0.79	5.12	0.26	1.08	2.52	3.00	3.00	0.51	8.86	5.91	0.16	0.55	2.28	4.13	0.71	0.08
1"	1.34	0.98	6.50	0.31	1.32	2.80	3.39	3.39	0.51	9.65	6.30	0.16	0.55	2.68	4.53	0.71	0.08
1 1/4"	1.69	1.26	6.50	0.31	1.65	3.07	4.05	4.05	0.51	10.04	7.09	0.16	0.71	3.07	5.51	0.71	0.08
1 1/2"	1.92	1.50	7.48	0.38	1.91	3.39	4.69	4.69	0.51	10.24	7.87	0.16	0.71	3.46	5.91	0.71	0.12
2"	2.40	1.97	7.48	0.38	2.38	3.74	5.17	5.17	0.63	10.83	9.06	0.16	0.71	4.02	6.50	0.79	0.12
2 1/2"	2.89	2.56	9.84	0.47	3.00	5.12	6.46	6.46	0.63	13.15	11.42	0.31	0.71	4.80	7.28	0.87	0.12
3"	3.54	3.15	9.84	0.47	3.54	5.83	7.19	7.19	0.63	13.94	12.20	0.31	0.71	5.43	7.87	0.94	0.12
4"	4.54	3.94	11.02	0.59	4.57	7.28	9.28	9.30	0.79	14.37	13.78	0.31	0.87	6.38	9.25	0.94	0.12

SIZE	W (LBS)	TORQUE (IN-LB)
1/4"	0.77	60
3/8"	0.73	60
1/2"	1.23	60
3/4"	1.65	80
1"	2.29	140
1 1/4"	3.83	150
1 1/2"	5.30	260
2"	8.05	320
2 1/2"	15.62	520
3"	23.10	700
4"	45.67	1160